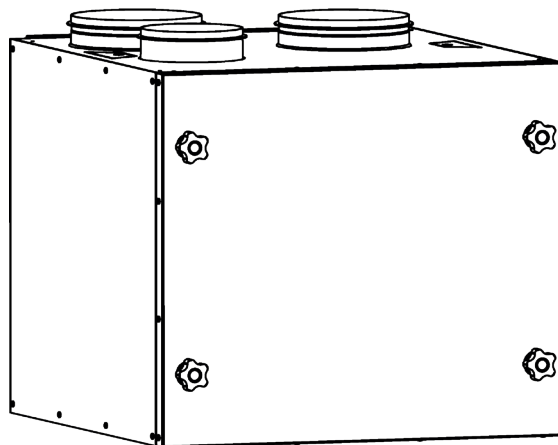

Tilluftsaggregat T12



Användar- och installationsmanual

Tilluftsaggregat T12

ALLMÄN PRODUKTBESKRIVNING

Tilluftsaggregatet är designat för att förvärma ventilationsluften i småhus med vattenburna värmesystem. Den är dock inte lämplig som värmeelement i luftvärmesystem.

Tilluftsaggregatet är komplett och utrustad med en lågenergifläkt, vattenbatteri, grov- och finfilter, termostat för inkommande lufttemperatur och frostskyddsspjäll. Den filtrerar och värmer tilluft till en passande inblåsningstemperatur.

T12 är optimerad för att samverka med frånluftsvärmepumpar från ComfortZone. Dessutom är den försedd med en anslutning för cirkulationsluftkanal, vilket möjliggör fördelning av värme från områden med överskottsvärme, såsom över öppna spisar eller under sneda tak, till resten av huset.

Fläkthastigheten för tilluftsaggregatet kontrolleras av värmepumpen, och är utrustad med ett fallspjäll för tilluft samt automatiskt fläktstopp vid temperaturer under 11 grader på tilluften.



INNEHÅLLSFÖRTECKNING

1. INLEDNING	1
1.1 Säkerhetsinformation och användning	1
2. TRANSPORT OCH HANTERING	4
2.1 Transport	4
3. INSTALLATION	5
3.1 Förbered installationsplatsen	5
3.2 Montera tilluftsaggregatet	6
3.3 Distansjustering	6
3.4 Anslut tilluftsaggregatet	7
3.5 Avluftning	7
3.6 Anslutning till ventilationssystemet	8
3.7 Anslutning till värmesystemet	9
3.8 Anslutning elektronik	10
4. DRIFTSÄTTNING	12
4.1 Inställningar	12
4.2 Luftflöden	12
4.3 Inställning av fläkthastighet	12
4.4 Inställning av tilluftstemperatur	12
4.5 Inställning av maximalt cirkulationsflöde	12
5. UNDERHÅLL	13
5.1 Halvårsvis underhåll	13
6. PROJEKTERING	14
6.1 Luftflöden	14
6.2 Fläktdiagram	14
7. KOPPLINGSSCHEMA	15



8. TEKNISK INFORMATION	16
8.1 Komponenter tilluftsaggregat	17
8.2 Mått	18
9. GARANTIINFORMATION	19
10. KONTAKTUPPGIFTER	20



1. Inledning

1.1 SÄKERHETSINFORMATION OCH ANVÄNDNING

Denna sammanslagna manual är avsedd både för den dagliga användaren och installatören av tilluftsaggregatet. Syftet är att säkerställa en säker och effektiv användning samt installation av produkten.

För dagliga användare

Manualen syftar till att hjälpa dig att använda tilluftsaggregatet på ett säkert och avsett sätt. Produkten kan användas av barn i åldern 8 år och äldre och av personer med nedsatt fysisk, sensorisk eller mental förmåga eller bristande erfarenhet och kunskap om de övervakas eller har fått instruktioner om hur den används på ett säkert sätt och är medvetna om faror med produkten och användandet.

För installatörer

Denna del av manual är speciellt avsedd för installatören där speciell kunskap krävs för att installera tilluftsaggregatet eller utföra service. Installationen och service måste utföras på ett fackmannamässigt sätt. Installatören behöver inte vara certifierad kyltekniker, men måste följa alla säkerhetsprotokoll och anvisningar.

Gemensam information

Oavsett om du är användare eller installatör, är det viktigt att vara medveten om de potentiella riskerna och att följa alla säkerhetsanvisningar för att minimera risken för olyckor eller skador.

Användningsområde

Tilluftsaggregatet är avsedd för uppvärmning och kylning av ventilationsluft till småhus med vattenburet värmesystem.

All användning utöver detta klassificeras som otillbörlig och kan resultera i skador på utrustningen samt risk för personskador. Vid osäkerhet, följ alltid den medföljande manualen och rådgör med din installatör.

Underhåll och service

För att säkerställa optimal prestanda och funktion för värmepumpen och tilluftsaggregatet, rekommenderas en årlig översyn. Kontakta din installationspartner eller närmaste auktoriserade servicepartner genom att använda återförsäljarkartan på comfortzone.se.



Symboler använda i denna manual

I denna manual används följande symboler



Varning!

Denna symbol indikerar att installatören riskerar att skada sig själv eller andra (allvarligt) eller skada produkten allvarligt.



Notera!

Denna symbol anger en anteckning med ytterligare information för installatören.



Tips!

Denna symbol visar förslag och råd för installatören att utföra vissa uppgifter lättare eller bekvämare.

Märkning

Inom EU krävs det att elektroniska produkter bär en CE-märkning för att de ska få säljas på marknaden. Denna märkning visar att produkten har genomgått nödvändiga kontroller innan den lanseras och att den uppfyller EU:s krav på säkerhet, hälsa och miljöskydd. I vissa fall kan CE-märkningen även anses vara en godkännandemetod för att uppfylla typgodkännandekrav, exempelvis för elektroniska komponenter som behöver typgodkännande eller för enheter som måste vara elektromagnetiskt kompatibla (EMC) och lågspänningsutrustning.

Luftfilter och tillbehör



För original-luftfilter och tillbehör till din produkt, besök vår webbplats www.comfortzone.se.

Kassering



När produkten ska kasseras, måste den hanteras separat från annat avfall. Följ de lokala bestämmelserna enligt WEEE (Waste Electrical and Electronic Equipment) för korrekt avfallshantering.

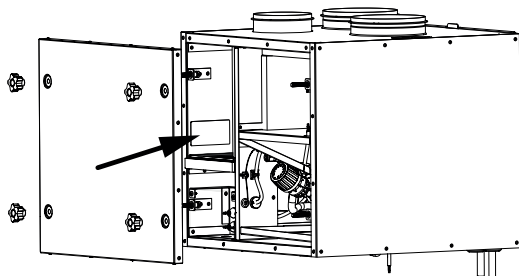
Manualens översättningar

Om denna manual finns tillgänglig på andra språk än svenska och om det uppstår någon skillnad mellan de olika språkversionerna, ska innehållet i den svenska versionen alltid ha företräde vid användning och tolkning av manualens innehåll.



Typskylt och serienummer

Serienummret sitter bakom luckan till vänster på väggen ovanför luftfiltret.



2. Transport och hantering

2.1 TRANSPORT

Säkerställ att tilluftsaggregatet transporteras eller förvaras i upprätt läge under följande specifika omständigheter:

- Temperaturintervall: Tilluftsaggregatet ska hanteras i en miljö med en temperatur som ligger inom intervallet 5 till 50 grader Celsius.
- Luftfuktighet: Luftfuktighetsnivåerna i omgivningen ska inte överstiga 85%. Dessutom bör det inte vara någon kondensation, vilket innebär att luftfuktigheten inte ska vara så pass hög för att orsaka vattendroppar att bildas på ytor.



Varning!

Flytta alltid tilluftsaggregatet med minst två personer.



Notera!

Ta endast bort tilluftsaggregatet från dess originalförpackning på den plats där installationen ska utföras. Se till att aggregatet är säkrad för att förhindra att den tippas omkull.



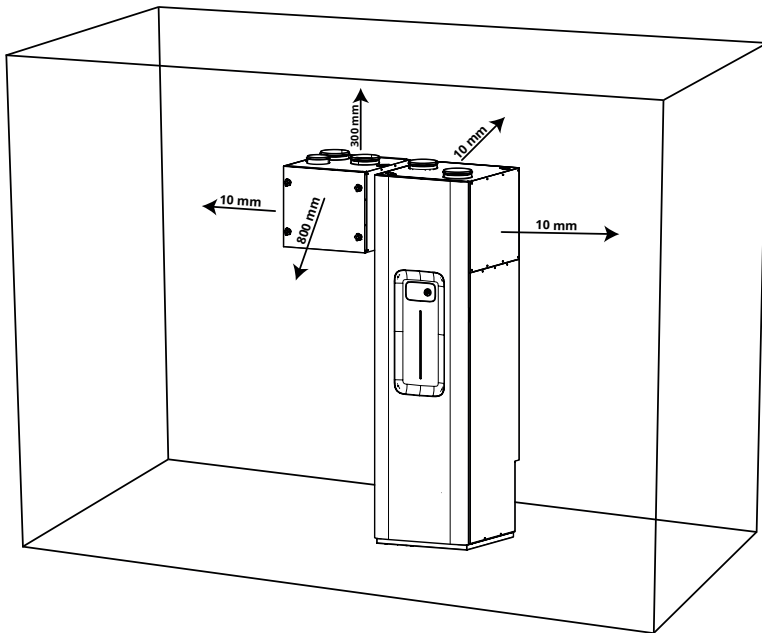
3. Installation

3.1 FÖRBERED INSTALLATIONSPLATSEN

Tilluftsaggregatet ska placeras i ett utrymme med golvbrunn eller, om möjligt, nära frånluftsvärmepumpen. Se till att det finns minst 800 mm fritt utrymme framför tilluftsaggregatet för service och underhåll.

Undvik att montera tilluftsaggregatet på väggar som gränsar till sovrum eller liknande utrymmen, där driftljudet kan spridas genom byggnadens konstruktion. Rummets väggar och tak ska ljudisolerade enligt Boverkets byggregler (BBR).

Tilluftsaggregatet får inte installeras i utrymmen med en temperatur lägre än +5°C. Kontrollera att det finns tillräckligt med utrymme för installationen.

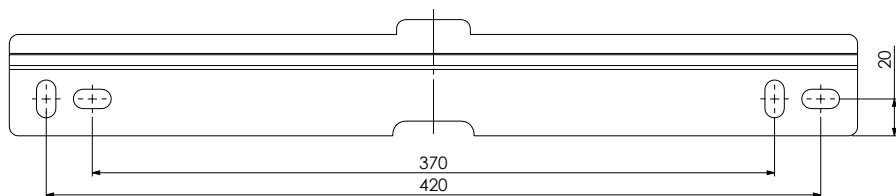


- Minst 800 mm fritt utrymme framför, för att underlätta underhåll.
- Lämna minst 10 mm utrymme runt tilluftsaggregatet, från väggar eller andra objekt.
- Minst 300 mm avstånd ovanför tilluftsaggregatet.



3.2 MONTERA TILLUFTSAGGREGATET

Fäst väggfästet horisontellt på väggen. Lyft tilluftsaggregatet på plats och haka den på tilluftsaggregatets fäste i bakre kanten av väggfästet så att tilluftsaggregatet vilar mot väggen med hjälp av distanserna längst ned. För måttangivelser, se kapitel *Teknisk information*.



Väggmontering

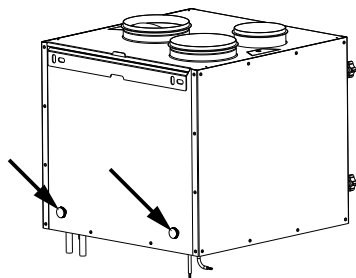
För väggmontering medföljer skruv och plugg för montering i betong. Borrdiameter: 10 mm, Borrdjup 75 mm. Vid andra underlag än det specificerade måste installatören tillse att infästningen håller för 4x produktens vikt.

3.3 DISTANSJUSTERING

Efter att du har monterat tilluftsaggregatet, ställ in distansskruvarna som sitter på aggregatets botten. Vrid på dessa skruvar tills aggregatet är i jämn position.

Se till att följande punkter är uppfyllda

- Väggen har tillräcklig bärförmåga för att bära upp aggregatets vikt.
- Väggen är jämn och plan.



Tips!



Rekommendationen är att installera tilluftsaggregatet bredvid värmepumpen längs den översta delen. Om detta inte är genomförbart, är det möjligt att placera aggregatet på en annan plats.



3.4 ANSLUT TILLUFTSAGGREGATET

Anslutningarna för tilluftsaggregatet till värmepumpen.

3.4.1 ANSLUTNINGAR TILL TILLUFTSAGGREGATET

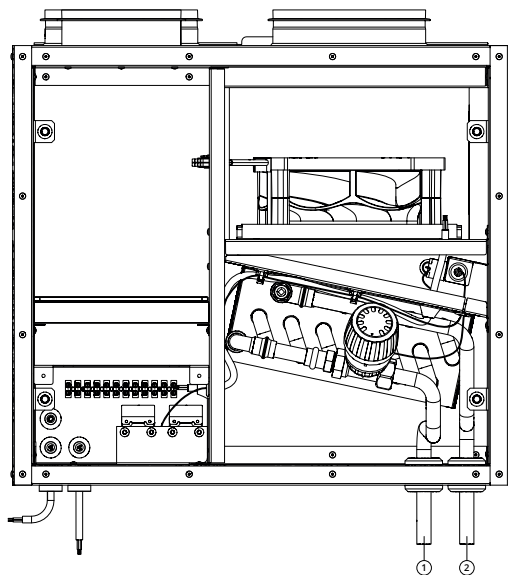


Bild 1 Anslutningar på tilluftsaggregatet

Nr.	Beskrivning	Anslutning
1	Retur	Ø 15 mm rör
2	Tillopp	Ø 15 mm rör

3.5 AVLÜFTNING

Frontluckan öppnas och avluftning görs via avluftningsventilen på tilloppsröret.



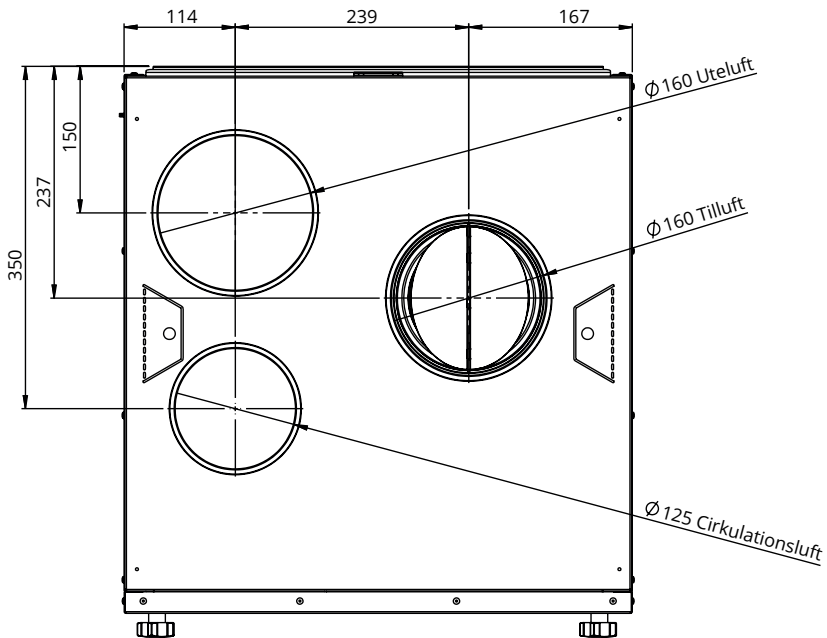
3.6 ANSLUTNING TILL VENTILATIONSSYSTEMET

Uteluften tas in genom en vägg i norrläge. Ett ytterväggsgaller monteras på utsidan av väggen. Fronthastigheten i gallret får inte överstiga 2 m/s.

Insektsnät med maskor mindre än 8 mm tas bort ur gallret. Uteluftkanalen ska isoleras diffusionstät i hela sin längd. I varma utrymmen skall isoleringen vara diffusionstät.

En ljuddämpare installeras i tilluftskanalen nära tilluftstosen. I kanalen för cirkulationsluft monteras ett reglerspjäll och en ljuddämpare.

1. Anslut ventilationssystemets luftkanal för tilluft till stosen tilluft. Placera en rak ljuddämpare i luftkanalen.
2. Anslut utomhusledningen till stosen uteluft på tilluftsaggregatet.



3.7 ANSLUTNING TILL VÄRMESYSTEMET

Tilluftsaggregatet är ansluten till värmesystemet enligt bild.

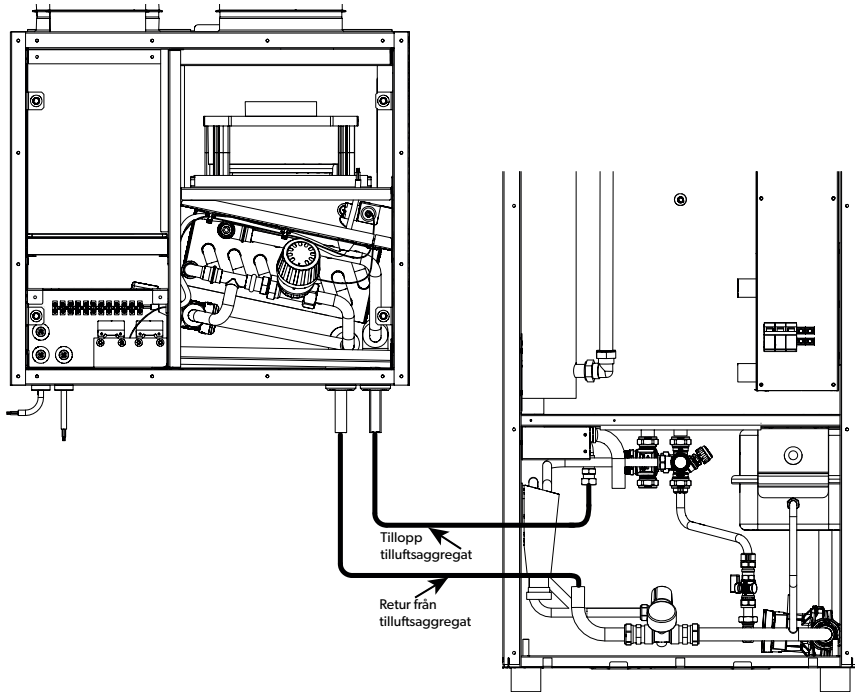


Bild 2 Uppvärmningsanslutning mellan tilluftsaggregatet och värmepumpen

1. Anslut tilluftsaggregat tillupp från värmepumpen med en flexibel slang. Kopplas på tilluppets 15 mm rör för tilluftsaggregatet som är märkt tilluftsaggregat.
2. Anslut returen till värmepumpens gemensamma retur med en flexibel slang.

3.8 ANSLUTNING ELEKTRONIK

Koppla alltid från både värmepumpen och tilluftsaggregatet från elnätet innan installation, öppning eller underhåll utförs. Installation ska genomföras av en behörig elektriker enligt gällande föreskrifter.

3.8.1 DRIVSTRÖM

Tilluftsaggregatet kräver en 230V strömkälla och den får sin ström direkt från värmepumpen. För att ansluta strömkällan, koppla in kabeln i kontakt X11 på värmepumpens styrenhet.

Följande kablar ska monteras som illustrerat i bilden

- N: Blå kabel
- PE: Grön/gul kabel för jord
- L: Brun kabel

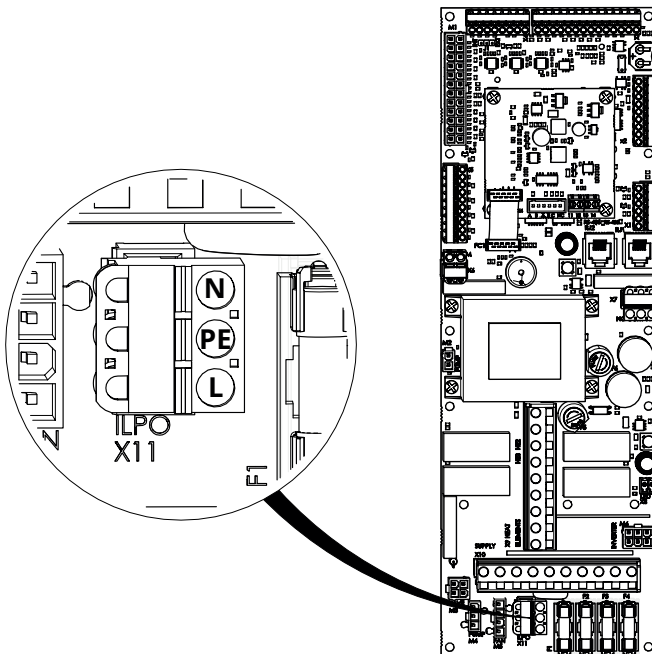


Bild 3 Strömanslutning mellan tilluftsaggregatet och värmepumpen



3.8.2 STYRNING

Tilluftsaggregatet styrs via värmepumpen och startar när värmepumpen slås på. Aggregatet innehåller en vit signalkabel med en brun och en blå kabel och ska kopplas till kontakt X3 på värmepumpens styrkort enligt följande.

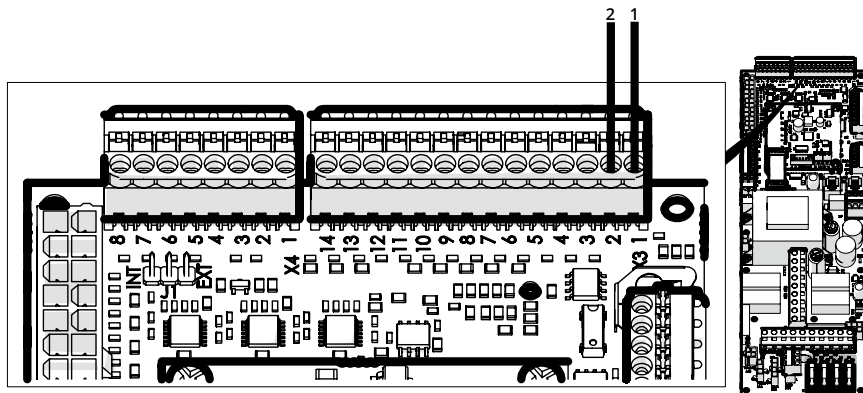


Bild 4 Kontrollera anslutningen mellan tilluftsaggregatet och värmepumpen

- Blå kabel till anslutning 1
- Brun kabel till anslutning 2



NOTERA!

Tilluftsaggregatet har ingen huvudströmbrytare.
Tilluftsaggregatet startar när värmepumpen slås på.



VARNING!

Endast en auktoriserad servicepartner eller behörig personal får byta ut en trasig strömförsörjningskabel.



4. Driftsättning

4.1 INSTÄLLNINGAR

Installationens parametrar justeras i värmepumpens *servicemeny*.

För att öppna servicemenyn gå till *Avancerade inställningar*, markera *Allmänna inställningar*, håll in knappen i 6 sekunder. En fråga om att öppna servicemenyn visas, vrid ratten en gång till vänster och markera boken med ett *Ja* och tryck på knappen. Nu visas servicemenyn, en utökad meny med fler val och inställningar.

4.2 LUFTFLÖDEN

Luftflödena i huset planeras i enlighet med gällande byggregler. Generellt sett är frånluftsvolymen dimensionerande, och friskluftsflödet är 10-20 % lägre än frånluftsfödet för att säkerställa ett svagt undertryck i huset.

4.3 INSTÄLLNING AV FLÄKTHASTIGHET

Fläkthastigheten justeras via värmepumpens display. Påbörja alltid med att ställa in fläkthastigheten. Navigera till: *Fläktinställningar > Tilluftsfläkt korr*, värdet är oftast -30% – -40%.

4.4 INSTÄLLNING AV TILLUFTSTEMPERATUR

Alternativ: 14-20°C. Fabriksinställning: 17-18°C.

Tilluftstemperaturen till rummen justeras med termostatvredet. När förvärmad tilluft används för ventilation bör tilluftstemperaturen normalt ligga på 17-18°C och alltid vara lägre än önskad rumstemperatur.

En högre tilluftstemperatur kan överbelasta värmepumpen.

4.5 INSTÄLLNING AV MAXIMALT CIRKULATIONSFLÖDE

Alternativ: 1-7+N. Fabriksinställning: 4.

Vid behov kan det maximala cirkulationsflödet till tilluftbatteriet justeras.

Termostathuset lossas och justeringen vrids mellan lägen 1-7 eller N (fullt öppet) enligt skalan på ringen.



5. Underhåll

Nödvändigt underhåll för tilluftsaggregatet

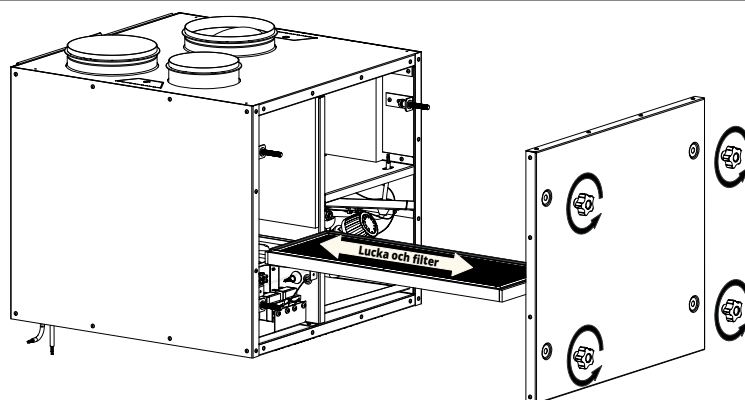
Typ av underhåll	Hur ofta?
Kontroll och rengöring av filter	Varje halvår
Byte luftfilterset	Rekommendation årligen

5.1 HALVÅRSVIS UNDERHÅLL

Gör rent tilluftsaggregatets luftfilter var sjätte månad.

1. Stäng av tilluftsaggregatet med värmepumpens huvudbrytare.
 2. Avlägsna frontluckan från tilluftsaggregatet genom att lossa de fyra skruvarna.
 3. Ta bort filtersetet från tilluftsaggregatet.
 4. Rengör filtersetet noggrant. Använd inte vatten eller andra vätskor för att rengöra det. Dammsug det för att ta bort smuts och damm.
 5. Inspektera filtersetet för skador. Om det finns några skador, ersätta det med ett nytt filterpaket för att säkerställa optimal luftkvalitet.
 6. Installera det rengjorda filtersetet i tilluftsaggregatet.
 7. Återplacera frontluckan på tilluftsaggregatet och dra åt skruvarna.
- Starta systemet genom att slå på huvudströmbrytaren.

Nya luftfilter kan köpas genom våra återförsäljare eller på comfortzone.se.



6. Projektering

6.1 LUFTFLÖDEN

Husets luftflöden projekteras enligt gällande byggbestämmelser. I allmänhet är frånluftsmängden dimensionerande och friskluftsflödet 10-20 % lägre än avluftsflödet för att säkra svagt undertryck i huset, som cirkulationsluftmängd rekommenderas 10-20% av uteluftsflödet.

6.2 FLÄKTDIAGRAM

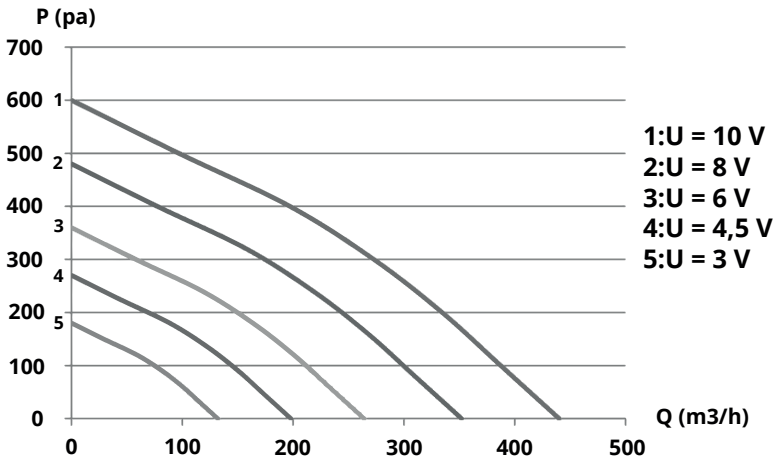


Bild 5 Fläktdiagram T12



7. Kopplungschema

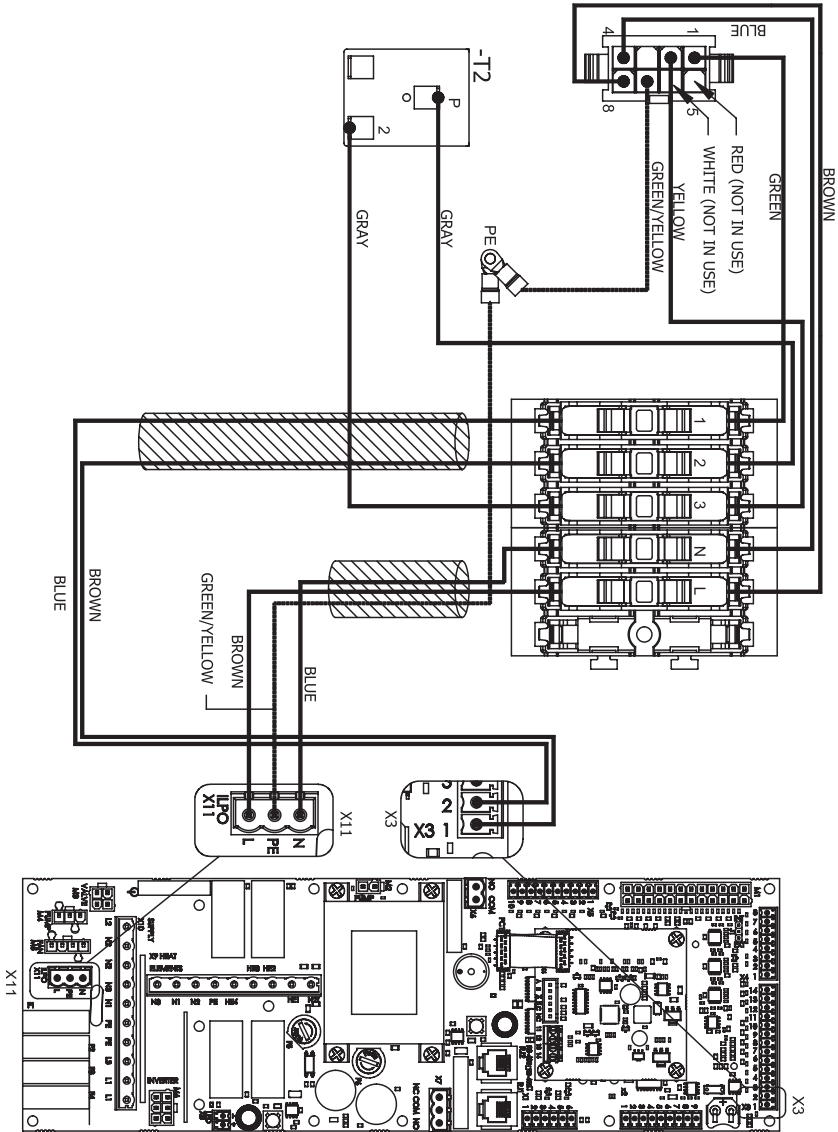


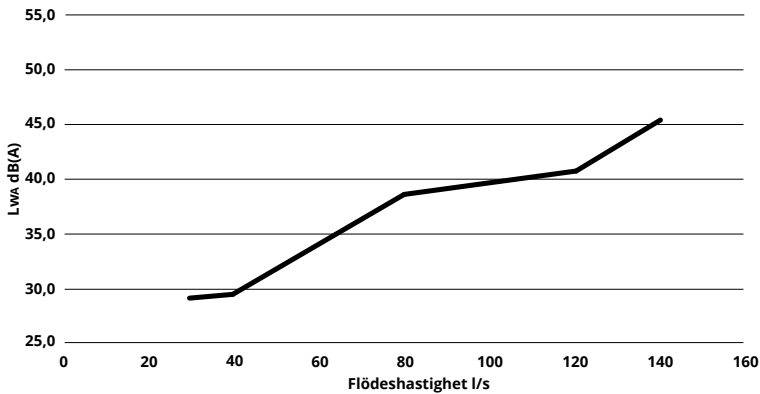
Bild 6 Kopplungschema T12



8. Teknisk information

Specifikation	Enhet	Värde
Mått (H x B x D)	mm	460 x 519 x 550
Spänning	V ~Hz	230 ~50
Maximal strömstyrka	A	0,8
Fläkt, förbrukning	W	83
Typ av grovfilter	-	G2
Typ av finfilter	-	F7
Vikt (inkl. Monteringsfäste)	kg	35
IP-klass	-	IP21

Ljudnivå LWA (dBA REL 1 pW) i diagram och tabell



Flöde l/s	Lwa
30	29,2
40	29,5
55	32,7
80	38,7
120	45,3
140	48,4



8.1 KOMPONENTER TILLUFTSAGGREGAT

Tilluftsaggregatet består av följande komponenter:

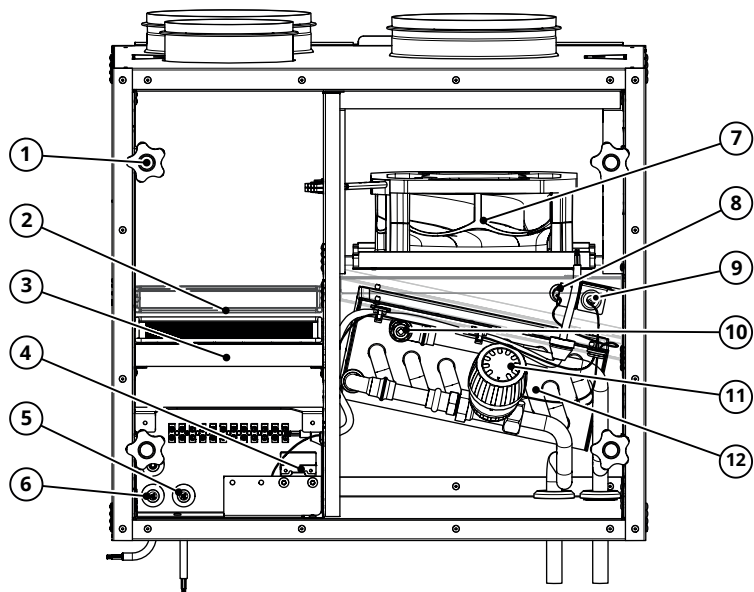


Bild 7 Komponenter på tilluftsaggregat

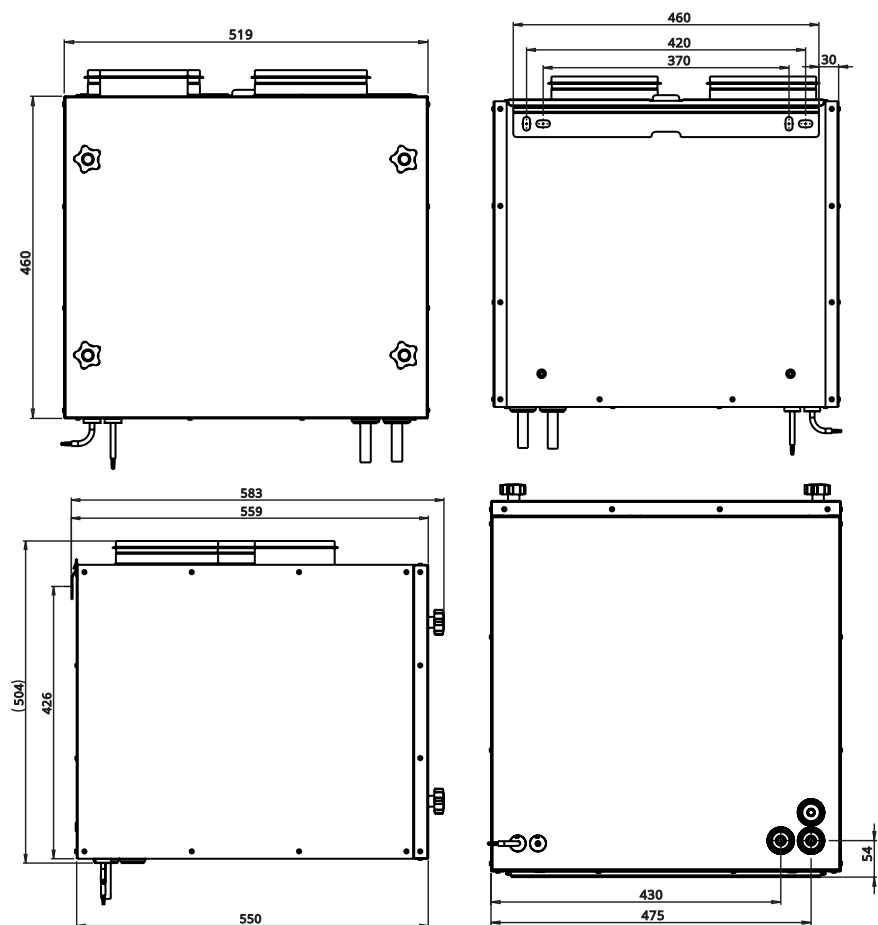
Nr.	Benämning	Nr.	Benämning
1	Låsskruv	7	Fläkt
2	Grovfilter	8	Sensor termostat
3	Finfilter	9	Sensor termostat
4	Termostat T2 Fläkt 11°C	10	Avluftningsventil
5	Styrsignal fläkt	11	Termostatvred värme
6	Nätkabel	12	Vattenbatteri



8.2 MÅTT

För ventilationsanslutningar, se avsnitt *Anslutning ventilationssystem* i kapitel *Installation*.

8.2.1 TILLUFTSAGGREGAT



9. Garantiinformation

Följande är endast en övergripande sammanfattning av vad som gäller. Det är därför viktigt att notera att vissa särskilda villkor gäller för att reklamationsrätt och garanti skall gälla. För komplett information hänvisas till ComfortZones köpevillkor för konsumenter och företag samt ComfortZones garantivillkor. Du finner den senaste versionen av dessa villkor på ComfortZones hemsida.

Allmän garanti

Giltighet: 2 år

Omfattning: Gäller för alla produkter som inte utgör frånluftsvärmepump, tilluftsaggregat eller reservdelar till dessa. Gäller från tidpunkten för köp/installation.

Produktgaranti - Frånluftsvärmepump & tilluftsaggregat

Giltighet: 2 år

Omfattning: Täcker ursprungliga fel som påträffas inom 2 år från tillverkningsdatum.

Trygghetsgaranti - Frånluftsvärmepump & tilluftsaggregat

Giltighet: 3 år för juridiska personer och 4 år för konsumenter

Omfattning: Täcker självrisk och åldersavdrag vid maskinskada. Gäller från upphörandet av produktgarantin. Förutsätter att det finns en försäkring beviljad av svenskt försäkringsbolag och att maskinskadan godkänts av försäkringsbolaget. Gäller ej om kostnaden understiger självrisken.

Förlängd trygghetsgaranti för frånluftsvärmepump

Giltighet: 1-18 år

Omfattning: Kunden har möjlighet att förlänga trygghetsgarantin genom att teckna en särskild värmepumpsförsäkring hos Arctic Seals AB. Täcker självrisk och åldersavdrag vid maskinskada. ComfortZones ansvar upphör vid utgången av den ordinarie trygghetsgarantin.

Reservdelar till frånluftsvärmepumpar och tilluftsaggregat

Giltighet: 1 år

Omfattning: Omfattar ursprungliga fel och gäller endast för nya originaldelar från ComfortZone som installeras av auktoriserat serviceföretag. Omfattar ej reservdelar som installeras för åtgärdande av fel som omfattas av produktgarantin.



10. Kontaktuppgifter

Danmark

IKM A/S H.C. Ørsteds Vej 2D-E, DK-6100 Haderslev
Tel: +45 294 899 89 mail: salg@ikm.dk • www.ikm.dk

Färöarna

Svend Krosstein P/F Postbox 3229, FO-110 Tórshavn
Tel: +298 34 46 00 mail: krosstein@krosstein.fo • www.krosstein.fo

Holland

Inventum Technologies BV Kaagschip 25, 3991 CS Houten
Tel: +31 30 274 8484 mail: info@inventum.com • www.inventum.com

Irland

Joule, Unit 407 NW Business Park, Ballycoolin, Dublin
Tel: +353 1 623 7080 mail: info@joule.ie • www.joule.ie

Tyskland

Pollmann-Technik GmbH & Co. KG Brinkstr 81, 46348 Raesfeld
Tel: +49 2865 603 665 mail: info@pollmann-technik.de • www.pollmann-technik.de

Sverige

Comfortzone AB Sjöflygvägen 35, 183 62 Täby
Tel: +46 1 682 16 40 mail: info@comfortzone.se • www.comfortzone.se

Om det uppstår några problem eller fel med produkten ska återförsäljaren som sålt produkten eller huset kontaktas. Om reparation behövs, ta kontakt med en auktoriserad servicetekniker.





www.comfortzone.se

COMFORTZONE AB
www.comfortzone.se

2066-C-2023